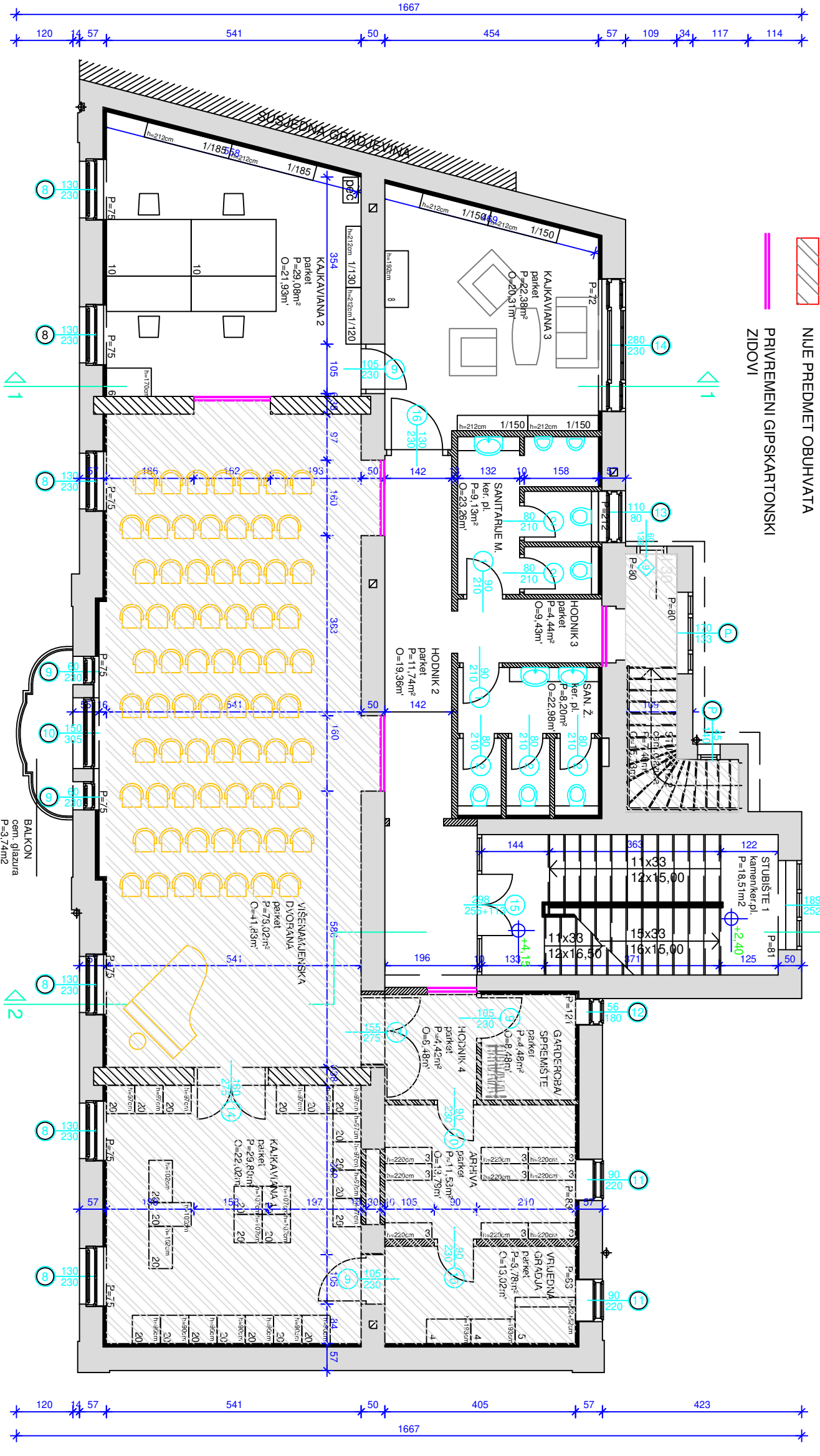
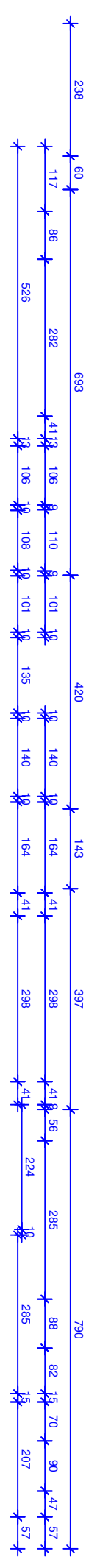


TLOCRT KATA, mj. 1:100



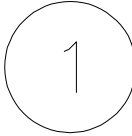
 NIJE PREDMET OBUHVATA
 PRIVREMENI GIPSKARTONSKI ZIDOVI

 POSTOLJEČI ZID
 NOVI ZID - PUNA OPEKA
 NOVI ZID - GIPSKARTON
 NOVI PROTUPOŽARNI ZID - GIPSKARTON vatrootpornost 90 min.
 NAMJEŠTAJ IZ INVENTARA
 NOVOPLANIRANI NAMJEŠTAJ

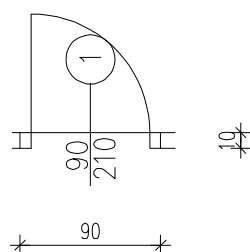
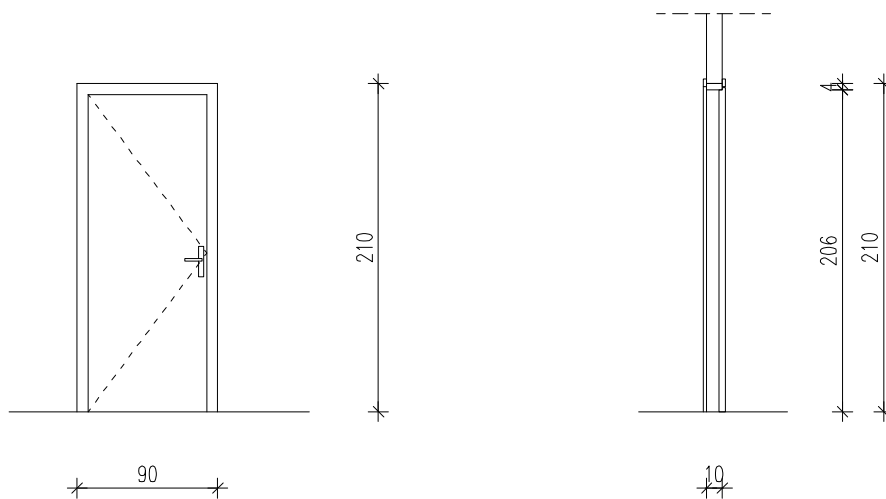


SHEME STOLARIJE - UNUTARNJA STOLARIJA

ZOP G2-33/12-14


| | | | |
|----------------|---|--|--|
| Opis | drvena, puna, glatka, jednokrilna vrata |  | |
| Materijal | dovratnik od punog drveta u širini zida, krilo šperano, sve crnogorica I klase | | |
| Obrada | ličenje dvokomponentnim poliuretanskim lakom, sa svim potrebnim predradnjama (boja - konzult.sa konzr.) | | |
| Ostakljenje | - | | |
| Okov | kvake s rozetom, mesing, cilindar bravica, ključevi, pantli | L | |
| Zidarski otvor | 90/210 cm, ugradba u pregradni gipskartonski zid cca 10 cm | D | |
| Pozicija | podrum, kat, potkrovlje | kom | |

NAPOMENA: SVE MJERE PROVJERITI U NARAVI

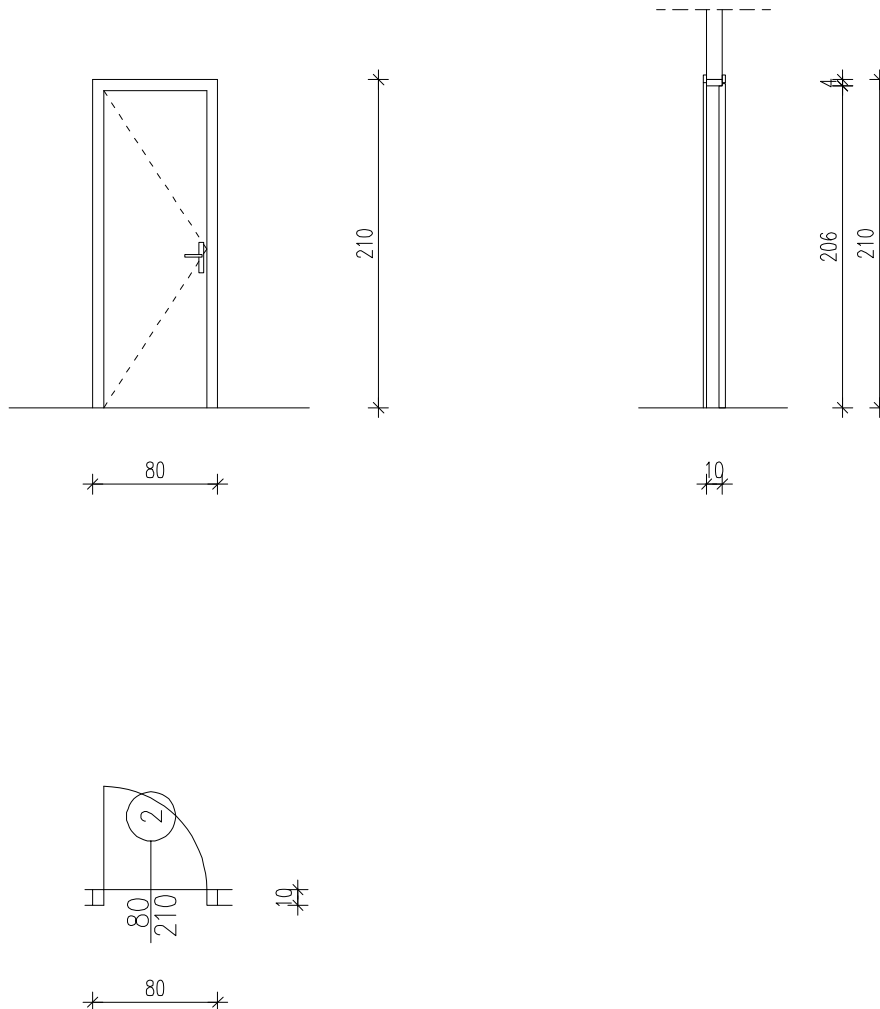


SHEME STOLARIJE - UNUTARNJA STOLARIJA

ZOP G2-33/12-14

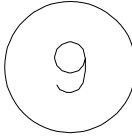
| | | | |
|----------------|--|--|--|
| Opis | drvena, puna, glatka, jednokrilna vrata |  | |
| Materijal | dovratnik od punog drveta u širini zida, krilo šperano, sve crnogorica I klase | | |
| Obrada | ličenje dvokomponentnim poliuretanskim lakom, sa svim potrebnim predradnjama (boja - konzult.sa konzer.) | | |
| Ostakljenje | - | | |
| Okov | kvake s rozetom, mesing, cilindar bravica, ključevi, pantli | L | |
| Zidarski otvor | 80/210 cm, ugradba u gipskartonski pregradni zid cca 10 cm | D | |
| Pozicija | podrum, kat, potkrovlje | kom | |

NAPOMENA: SVE MJERE PROVJERITI U NARAVI

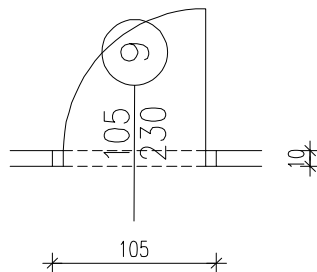
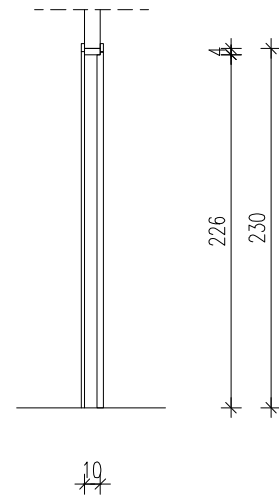
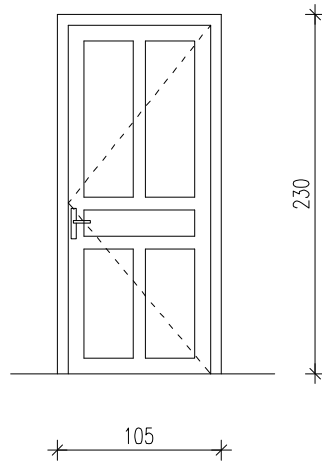


SHEME STOLARIJE - UNUTARNJA STOLARIJA

ZOP G2-33/12-14

| | | | |
|----------------|---|--|--|
| Opis | drvena, uklađena, jednokrilna vrata - replika/obnova postojećih vrata |  | |
| Materijal | dovratnik od punog drveta u širini zida, krilo puno drvo, sve cmogorica I klase | | |
| Obrada | ličenje dvokomponentnim poliuretanskim lakom, sa svim potrebnim predradnjama, bijelo (konzult.sa konzer.) | | |
| Ostakljenje | - | | |
| Okov | replika postojećeg okova | L | |
| Zidarski otvor | 105/230 cm ugradba u pregradni gipskartonski zid cca 10 cm i nosivi zid | D | |
| Pozicija | prizemlje | kom | |

NAPOMENA: SVE MJERE PROVJERITI U NARAVI
REPLIKA / OBNOVA POSTOJEĆIH VRATA



SHEME STOLARIJE - UNUTARNJA STOLARIJA

ZOP G2-33/12-14

| | | | |
|----------------|---|--|--|
| Opis | drvena, uklađena, jednokrilna vrata - replika/obnova postojećih vrata | <div style="border: 1px solid black; border-radius: 50%; width: 60px; height: 60px; display: flex; align-items: center; justify-content: center; margin: 0 auto;"> 16 </div> | |
| Materijal | dovratnik od punog drveta u širini zida, krilo puno drvo, sve cmogorica I klase | | |
| Obrada | ličenje dvokomponentnim poliuretanskim lakom, sa svim potrebnim predradnjama, bijelo (konzult.sa konzer.) | | |
| Ostakljenje | - | | |
| Okov | replika postojećeg okova | L | |
| Zidarski otvor | 130/230 cm ugradba u pregradni zid cca 10 cm | D | |
| Pozicija | kat | kom | |

NAPOMENA: SVE MJERE PROVJERITI U NARAVI
REPLIKA / OBNOVA POSTOJEĆIH VRATA

